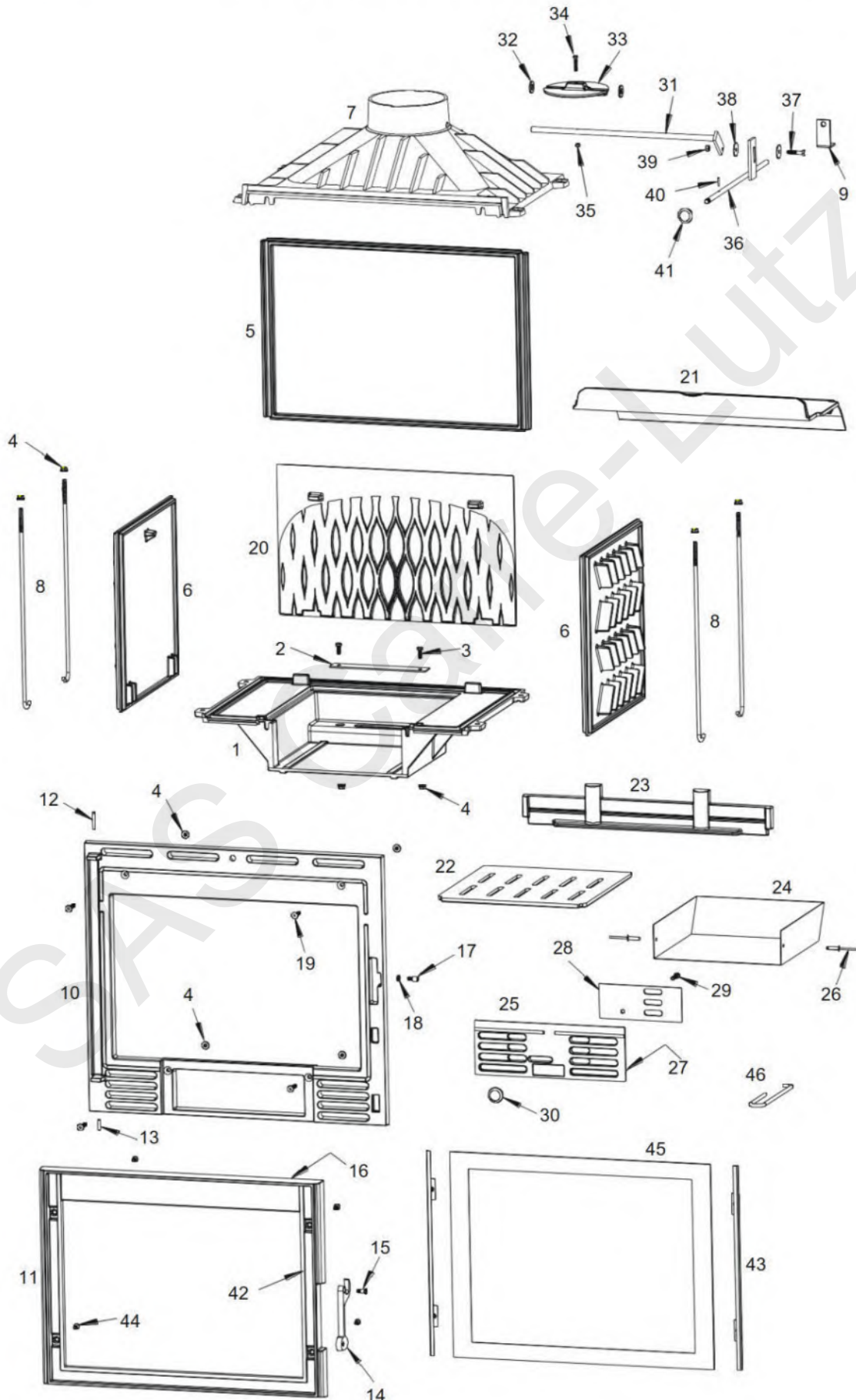


Foyer 600 GA Volet

référence: P626175



Foyer 600 GA Volet

référence: P626175

<i>Rep</i>	<i>Nbr</i>	<i>Désignation</i>	<i>Référence</i>
1	1	Socle	F660149B
2	1	Obturateur	AT700160A
3	2	Vis tête hexagonale de 6x16	AV8406160
4	10	Ecrou a embase de 6	AV7220060
5	1	Fond arrière	F660104B
6	2	Côté réversible	F660105B
7	1	Avaloir	F660148U
8	4	Tirant de 6x382	AS700250
9	1	Equerre de volet	AT600110A
10	1	Façade	F660108U1-B
11	1	Porte	F660151U
12	1	Axe de porte haut, clou lisse de 5x30	AS0105300
13	1	Axe de porte bas, goupille cannelée de 5x20	AV6305200
14	1	Loquet de porte	F670219U
15	1	Vis de fixation du loquet	AS800251B
16	1	Joint de porte Ø7, longueur 1,78 mètre	AI303007
17	1	Excentrique de réglage fermeture	AS700253B
18	1	Ecrou bas de réglage fermeture	AV7130060
19	4	Vis tête fraisée de 6x30	AV8636300
20	1	Taque décor	F660161B
21	1	Déflexeur	F660111B-B
22	1	Grille foyère	F670380B-B
23	1	Pare bûches	F670162B
24	1	Tiroir cendrier	AT600404A
25	1	Façade cendrier	F660113U
26	2	Rivet de 5x16	AV5205160
27	1	Joint de cendrier Ø5, longueur 0,47 mètre	AI303005
28	1	Registre de réglage de l'air	F660114U
29	1	Vis tête hexagonale de 6x20	AV8406200
30	1	Bouton de cendrier	AS700400A
31	1	Axe de volet	AS600100A
32	2	Rondelle de 10	AV4100100
33	1	Volet de buse	F660150B
34	1	Vis tête hexagonal de 5x25	AV8405250
35	1	Ecrou hexagonale de 5	AV7100050
36	1	Tige de volet	AS700210A
37	1	Vis tête hexagonal de 6x30/18	AV8416300
38	2	Rondelle carrosserie de 6	AV4216250
39	1	Ecrou hexagonale de 6	AV7100060
40	1	Goupille de Ø3x15	AV6313150
41	1	Bouton de volet	AS700410A
42	1	Joint de vitre de 7x3, longueur 1,21 mètre	AI010080
43	2	Presse verre	AT600100A
44	4	Vis tête fraisée de 5x12	AV8635120
45	1	Vitre	AX826260A
46	1	Crochet d'ouverture de porte	AS800255